

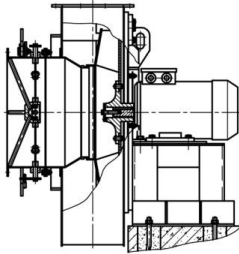
МАШИНЫ ТЯГОДУТЬЕВЫЕ ОДНОСТОРОННЕГО ВСАСЫВАНИЯ

ВОПРОСЫ	ОТВЕТЫ
Наименование тягодутьевых машин (ВД, ВДН, Д, ДН, ВМ, ВГДН, ВВДН и т.д.)	
Конструктивное исполнение (без ходовой части, с ходовой частью)	
Тип ходовой части (масляная ванна или подшипниковые опоры SKF на консистентной смазке)	
Конструктивное исполнение спирального корпуса (необходимость «съемной четвертинки», сливной пробки, люков для обслуживания рабочего колеса и т.д.)	
С всасывающим карманом или без	
Угол разворота спирального и кармана	
Общее количество машин:	
- правых	
- левых	
Назначение машин (указать наименование агрегата, в котором используется ТДМ)	
Перемещаемая среда (указать концентрацию пыли, золы, фракционный состав, наличие и % содержания агрессивных компонентов).	
Производительность, м ³ /час	
Температура рабочей среды, °С	
Барометрическое давление, мм.рт.ст. (окружающей среды в месте установки ТДМ)	
Полное давление с учетом параметров перемещаемой и окружающей среды, Па	
Тип электродвигателя:	
мощность, кВт	
напряжение, В	
скорость вращения, об/мин	
частота сети, Hz	
степень защиты	
Метод пуска (с пусковым устройством, плавное регулирование, без пускового устройства)	
Необходимость поставки пускового оборудования	
Потребляемая мощность, кВт	
Климатическое исполнение	
Комплектация МЭО	
Наименование проекта, по которому данная машина применена.	

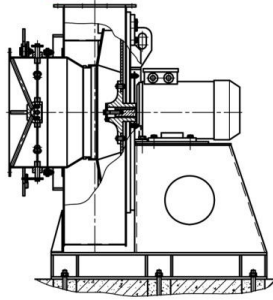
Организация _____

Должность/ФИО/Подпись _____ / _____ / _____

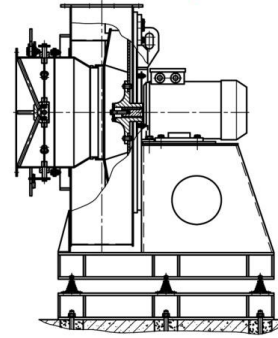
ИСПОЛНЕНИЕ 1



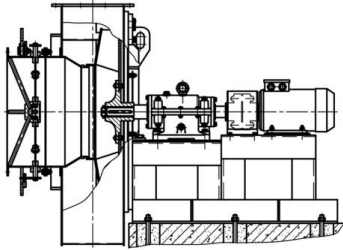
ИСПОЛНЕНИЕ 1
На едином постаменте



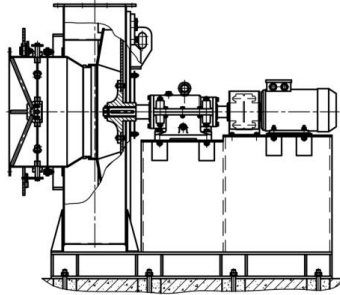
ИСПОЛНЕНИЕ 1
На едином постаменте и виброосновании



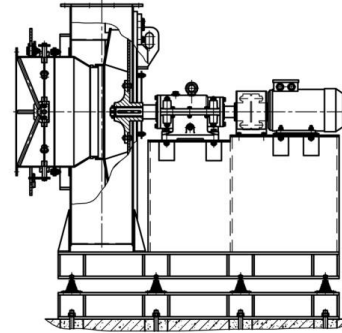
ИСПОЛНЕНИЕ 3



ИСПОЛНЕНИЕ 3
На едином постаменте

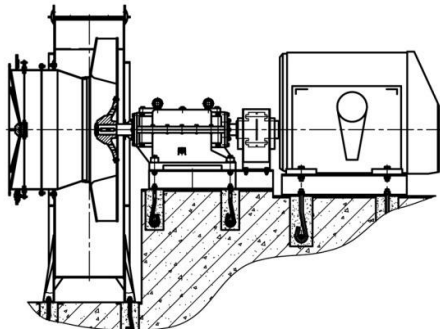


ИСПОЛНЕНИЕ 3
На едином постаменте и виброосновании



**Варианты конструктивных исполнений 1 и 3
тягодутьевых машин типоразмеров №2,5-13**

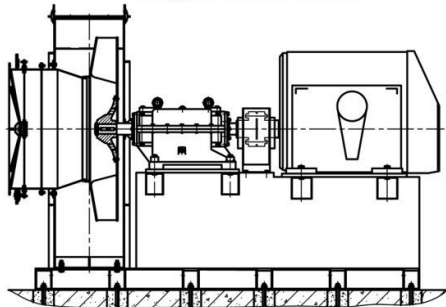
ИСПОЛНЕНИЕ 3



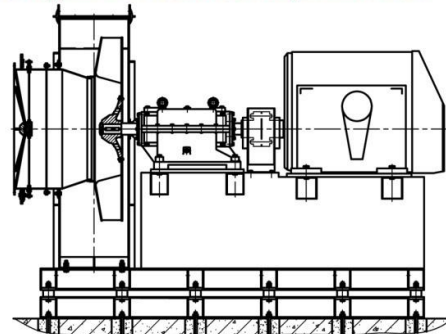
ИСПОЛНЕНИЕ 3
На единой раме



ИСПОЛНЕНИЕ 3
На едином постаменте



ИСПОЛНЕНИЕ 3
На едином постаменте и виброосновании



**Варианты конструктивного исполнения 3
тягодутьевых машин типоразмеров №13,5-22**