

Электродвигатели пониженной высоты IP23 (серия 4АМН, 5АН, 5АМН)

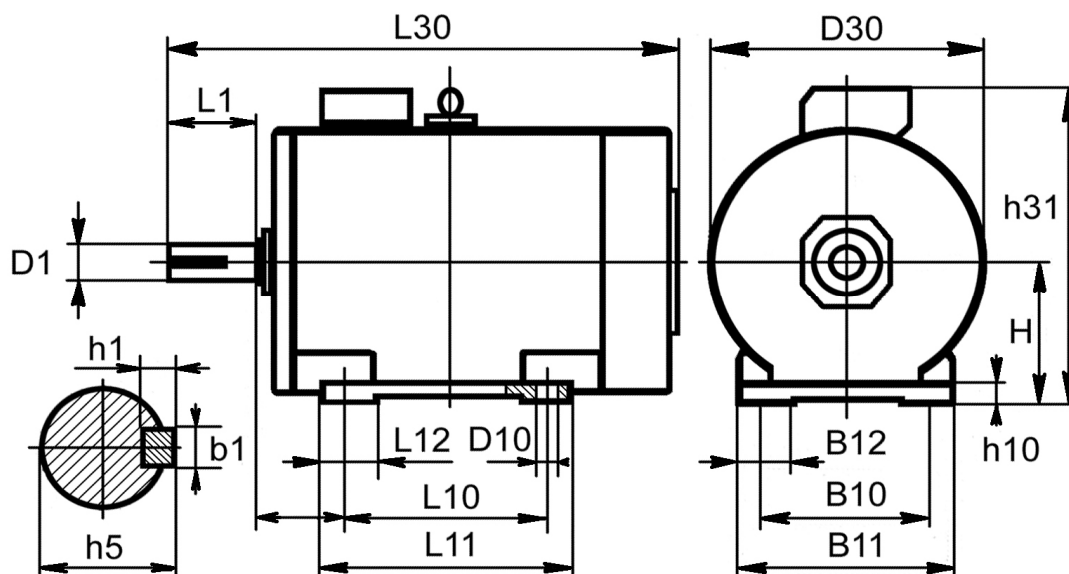
Электродвигатели пониженной высоты защищенного исполнения применяются во всех отраслях промышленности, в электроприводах различных устройств, механизмов и машин, не требующих регулирования частоты вращения (насосы, вентиляторы, компрессоры и т. п.). Более активное охлаждение позволяет в этих электродвигателях, по сравнению с обычными общепромышленными, в таком же габарите получать более высокую мощность.

Основное (базовое) исполнение - асинхронный трехфазный электродвигатель, предназначенный для режима работы S1, от сети переменного тока 50 Гц напряжением 380В (220В, 660В). Климатическое исполнение и категория размещения У3, степень защиты IP23 с типовыми техническими характеристиками, соответствующими требованиям стандартов.



Мощность, кВт	3000 об/мин		1500 об/мин		1000 об/мин		750 об/мин		600 об/мин	
	марка ЭД	вес, кг	марка ЭД	вес, кг	марка ЭД	вес, кг	марка ЭД	вес, кг	марка ЭД	вес, кг
15							4AMH180S8	175		
18,5			4AMH160S4	115	4AMH180S6	165	4AMH180M8	195		
22	4AMH160S2	110	4AMH160M4	135	4AMH180M6	180	5AH200M8	250		
30	4AMH160M2	130	4AMH180S4	170	5AH200M6	240				
37	4AMH180S2	170	4AMH180M4	190	5AH200L6	265	5AH225M8	335		
45	4AMH180M2	185	5AH200M4	260	5AH225M6	315	5AMH250S8	440	5AH280A10	784
							5AH250S8	410		
55	5AH200M2	250	5AH200L4	290	5AMH250S6	440	5AMH250M8	470	5AH280B10	820
					5AH225S6	410	5AH250M8	475		
75	5AH200L2	280	5AH225M4	340	5AMH250M6	475	5AMH280S8	705	5AH315A10	985
	5AH225MA2	340			5AH250M6	480	5AH280A8	743	5AHM315MA10	
90	5AMH250S2	485	5AMH250S4	490	5AMH280S6	715	5AMH280M8	790	5AH315B10	1060
	5AH225M2	340	5AH250S4	450	5AH280A6	700	5AH280B8	789	5AHM315MB10	1140
110	5AMH250M2	530	5AMH250M4	540	5AMH280M6	800	5AMH315S8	935	5AH355A10	1260
	5AH250S2	455	5AH250M4	500	5AH280B6	732	5AH315A8	980		
132	5AMH280S2	720	5AMH280S4	750	5AMH315S6	905	5AMH315M8	1020	5AH355B10	1340
	5AH250M2	500	5AH280A4	720	5AH315A6	900	5AH315B8	1100		
			5AH250MB4	520						
160	5AMH280M2	770	5AMH280M4	835	5AMH315M6	1005	5AH355A8	1340	5AH355B10C	1500
	5AH280A2	744	5AH280B4	764	5AH315B6	980	5AHM315MB8	1140		
200	5AMH315S2	965	5AMH315S4	1050	5AH355A6	1240	5AH355B8	1460		
	5AH280B2	817	5AH315A4	900	5AHM315MB6	1050				
250	5AMH315M2	1105	5AMH315M4	1145	5AH355B6	1360				
	5AH315A2	950	5AH315B4	990						
315	5AH355A2	1310	5AH355A4	1290						
	5AHM315MB2	1200								
400	5AH355B2	1440	5AH355B4	1400						

УСТАНОВОЧНЫЕ, ГАБАРИТНЫЕ РАЗМЕРЫ И МАССА ЭЛЕКТРОДВИГАТЕЛЕЙ С ЗАЩИТОЙ IP23



Установочные и габаритные размеры, примерные значения массы для электродвигателей серии АН, АМН, АМНУ и М (Болгария) со степенью защиты IP23 и высотой оси вращения от 200 до 355 мм.

H/n	L30	L1	L10	L11	L12	L31	B10	B11	B12	b1	h1	h5	h10	h31	D1	D10	D30	m
200M2	665	110	267	337	90	133	318	408	90	16	10	59	25	535	55	19	460	265
200M4-8	695	140	267	337	90	133	318	408	90	18	11	64	25	535	60	19	460	260
200L2	705	110	305	375	90	133	318	408	90	16	10	59	25	535	55	19	460	295
200L4-8	735	140	305	375	90	133	318	408	90	18	11	64	25	535	60	19	460	315
225M2	715	110	311	390	100	149	356	440	110	16	10	59	28	580	55	19	500	355
225M4-8	745	140	311	390	100	149	356	440	110	18	11	69	28	580	65	19	500	365
250S2	805	140	311	390	100	168	406	490	110	18	11	69	30	640	65	24	550	465
250S4-10	805	140	311	390	100	168	406	490	110	20	12	79,5	30	640	75	24	550	445
250M2	845	140	349	430	100	168	406	490	110	18	11	69	30	640	65	24	550	505
250M4-8	845	140	349	430	100	168	406	490	110	20	12	79,5	30	640	75	24	550	495
280S2	935	140	368	710	290	190	457	565	110	20	12	74,5	25	575	70	24	620	715
280S4-10	965	170	368	710	290	190	457	565	110	22	14	85	30	575	80	24	620	715
280M2	975	140	419	750	290	190	457	565	110	20	12	74,5	30	575	70	24	620	825
280M4-10	1005	170	419	750	290	190	457	565	110	22	14	85	30	575	80	24	620	825
315S4	1000	170	406	730	200	216	508	638	115	25	14	95	40	630	90	28	672	860
315M2	1090	140	457	780	200	216	508	638	115	20	14	79,5	40	630	75	28	672	940
315M4-12	1050	170	457	780	200	216	508	638	115	25	14	95	40	630	90	28	672	940
355S2	1165	170	500	880	245	254	610	720	115	22	14	90	40	710	85	28	750	1200
355S4-12	1205	210	500	880	245	254	610	720	115	28	16	106	40	710	100	28	750	1200
355M2	1225	170	560	940	245	254	610	720	115	22	14	90	40	710	85	28	750	1350
355M4-12	1265	210	560	940	245	254	610	720	115	28	16	106	40	710	100	28	750	1350

L10 - расстояние между отв. станины по длине
 L11 - длина станины
 L1 - длина вала
 L30 - длина э/д без заднего вала
 L31- расстояние от начала вала до переднего отв. в станине
 B10 - расстояние между отв. станины по ширине
 B11 - ширина станины
 B12 - ширина лапки станины

D1 - диаметр вала
 D10 - диаметр отверстий в станине
 D30 - диаметр электродвигателя

h5 - высота вала со шпонкой
 h10 - высота станины
 h31 - высота э/д до верха крышки

H - габарит
 n - число полюсов
 m - масса

b1 - ширина шпонки
 h1 - высота шпонки