

Электродвигатели асинхронные трехфазные взрывозащищенные серий АИМ, ВА, АВ, ВА02

Электродвигатели предназначены для работы в режиме S1 от сети переменного тока 50Гц, напряжением 380V (220, 660V). Стандартная степень защиты – IP54, исполнение по взрывозащите 1ExdII BT4, климатическое исполнение и категория размещения – У2 (УХЛ2, Т2).

Электродвигатели предназначены для привода механизмов в химической, газовой, нефтедобывающей и смежных отраслях промышленности (кроме подземных выработок), где могут образовываться взрывоопасные смеси газов и паров с воздухом, отнесенные к категориям IIA, IIB (по ГОСТ Р 51330.11) и группам воспламеняемости T1, T2, T3, T4 (по ГОСТ Р 51330.5).



Мощность, кВт	3000 об/мин		1500 об/мин		1000 об/мин		750 об/мин	
	марка ЭД	масса, кг	марка ЭД	масса, кг	марка ЭД	масса, кг	марка ЭД	масса, кг
0,25			АИМ 63 А4	11				
0,37	АИМ 63 А2	11	АИМ 63 В4	11,5	АИМ 71 А6	14,5		
0,55	АИМ 63 В2	11,5	АИМ 71 А4	14,5	АИМ 71 В6	15,5		
0,75	АИМ 71 А2	14,5	АИМ 71 В4	15,5	АИМ 80 А6	20,3		
1,1	АИМ 71 В2	15,5	АИМ 80 А4	20,3	АИМ 80 В6	22		
1,5	АИМ 80 А2	20,3	АИМ 80 В4	22	АИМ 90 L6	21		
2,2	АИМ 80 В2	22	АИМ 90 L4	21	АИМ 100 L6	33	ВА 112 МА8	73
3,0	АИМ 90 L2	21	АИМ 100 S4	31	АИМ 112МА6	44	ВА 112 МВ8	77
4,0	АИМ 100 S2	31	АИМ 100 L4	34	АИМ 112МВ6	44	ВА 132 S8	85
5,5	АИМ 100 L2	36	АИМ 112 М4	44	ВА 132 S6	81	ВА 132 М8	99
7,5	АИМ 112 М2	44	ВА 132 S4	86	ВА 132 М6	100	ВА 160 S8	175
11	ВА 132 М2	95	ВА 132 М4	102	ВА 160 S6	175	ВА 160 М8	195
15	ВА 160 S2	170	ВА 160 S4	175	ВА 160 М6	200	ВА 180 М8	225
18,5	ВА 160 М2	180	ВА 160 М4	190	ВА 180 М6	225	ВА 200 М8	285
22	ВА 180 S2	198	ВА 180 S4	205	ВА 200 М6	285	ВА 200 L8	310
30	ВА 180 М2	221	ВА 180 М4	234	ВА 200 L6	320	ВА 225 М8	380
37	ВА 200 М2	295	ВА 200 М4	295	ВА 225 М6	379	ВА 250 S8	575
							АВ 250 S8	595
45	ВА 200 L2	315	ВА 200 L4	320	ВА 250 S6	575	ВА 250 М8	605
					АВ 250 S6	575	АВ 250 М8	615
					ВА 250 М6	590	АВ 280 S8	780
АВ 250 М6	590							
75	ВА 250 S2	615	ВА 250 S4	625	АВ 280 S6	780	АВ 280 М8	850
	АВ 250 S2	560	АВ 250 S4	610				
90	ВА 250 М2	645	ВА 250 М4	665	ВА 280 М6	945	АВ 280 L8	1029
	АВ 250 М2	575	АВ 250 М4	630	АВ 280 М6	850	ВА02 280 М8	1070
110	ВА 280 S2	855	ВА 280 S4	915	АВ 280 L6	1029	ВА02 280 L8	1130
	АВ 280 S2	790	АВ 280 S4	760	ВА02 280 М6	1070		
132	АВ 280 М2	882	АВ 280 М4	860	ВА02 280 L6	1130	ВА02 315 М8	1475
	ВА02 280 S2	1020	ВА02 280 S4	1020				
160	АВ 280 L2	1091	АВ 280 L4	1090	ВА02 315 М6	1475	ВА02 315 L8	1645
	ВА02 280 М2	1070	ВА02 280 М4	1070				
200	ВА02 280 L2	1130	ВА02 280 L4	1130	ВА02 315 L6	1645		
250	ВА02 315 М2	1400	ВА02 315 М4	1475				
315	ВА02 315 L2	1600	ВА02 315 L4	1645				

Габаритные, установочные и присоединительные размеры взрывозащищенных электродвигателей

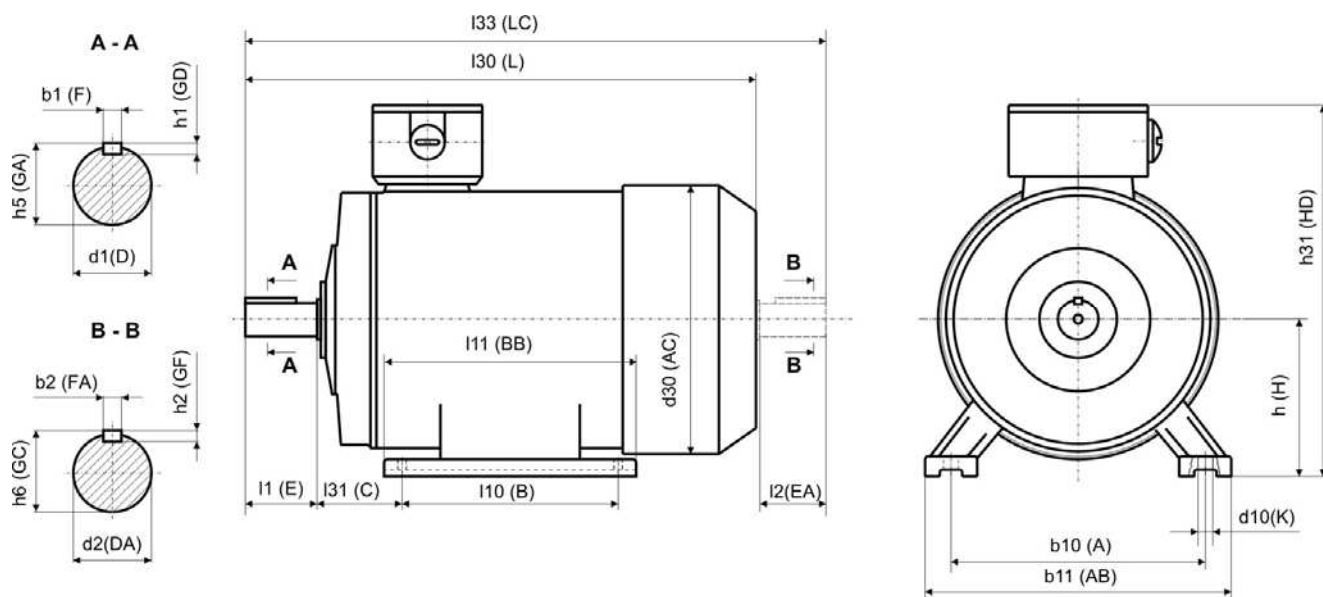


Рис. 1 - исполнение IM1081 (1082)

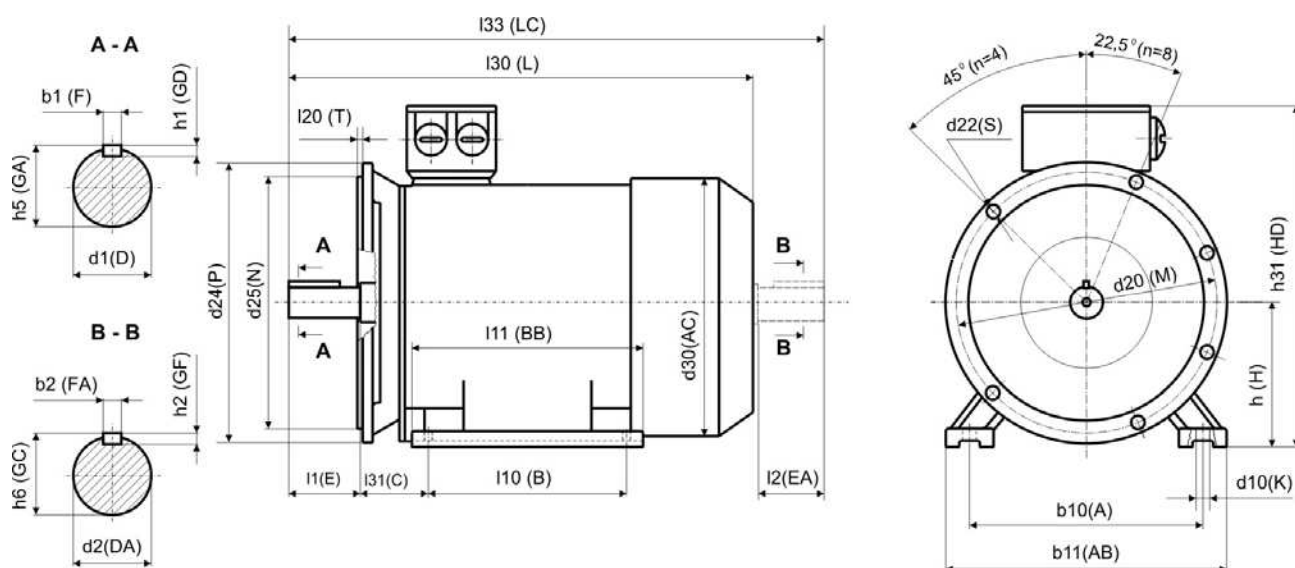


Рис. 2 - исполнение IM2081 (2082)

Габаритные, установочные и присоединительные размеры приведены в таблицах.

Установочные и присоединительные размеры электродвигателей совпадают для соответствующих высот осей вращения.

Габаритные размеры взрывозащищенных электродвигателей могут отличаться у разных производителей.

Таблица 1

Габаритные, установочные и присоединительные размеры взрывозащищенных электродвигателей АИМ, ВА, АВ, ВАО2

Габарит ЭД	Число полюсов	Габаритные размеры					Установочные и присоединительные размеры, мм																		
		I30	I33	h31	d24	d30	b10	I10	I31	d1	d2	I1	I2	b1	b2	h5	h6	h1	h	h10	d10	d20	d25	I20	d22
		L	LC	HD	P	AC	A	B	C	D	DA	E	EA	F	FA	GA	GC	GD	H	HA	K	M	N	T	S
АИМ 63	2, 4, 6	275	---	214	160	---	100	80	40	14	---	30	---	5	---	16	---	5	63	5	7	130	110	3,5	10
АИМ 71	2, 4, 6	290	---	236	200	---	112	90	45	19	---	40	---	6	---	21,5	---	6	71	6	7	165	130	3,5	12
АИМ 80	2, 4, 6	350	---	247	200	---	125	100	50	22	---	50	---	6	---	24,5	---	6	80	6	10	165	130	3,5	12
АИМ 90	2, 4, 6	410	---	285	250	---	140	125	56	24	---	50	---	8	---	27	---	7	90	7	10	215	180	4	15
АИМ 100	2, 4, 6	425	---	305	250	---	160	140	63	28	---	60	---	8	---	31	---	7	100	7	12	215	180	4	15
АИМ 112	2, 4, 6	460	---	352	300	---	190	140	70	32	---	80	---	10	---	35	---	8	112	8	12	265	230	4	15
ВА 132 S	4, 6, 8	460	548	395	350	290	216	140	89	38	38	80	80	10	10	41	41	8	132	14	12	300	250	5	19
ВА 132 M	2, 4, 6, 8	498	586	395	350	290	216	178	89	38	38	80	80	10	10	41	41	8	132	14	12	300	250	5	19
ВА 160 S	2	710	832	490	350	340	254	178	108	42	42	110	110	12	12	45	45	8	160	20	15	300	250	5	19
	4, 6, 8	710	832	490	350	340	254	178	108	48	42	110	110	14	12	51,5	45	9	160	20	15	300	250	5	19
ВА 160 M	2	740	862	490	350	340	254	210	108	42	42	110	110	12	12	45	45	8	160	20	15	300	250	5	19
	4, 6, 8	740	862	490	350	340	254	210	108	48	42	110	110	14	12	51,5	45	9	160	20	15	300	250	5	19
ВА 180 S	2	690	805	525	400	380	279	203	121	48	48	110	110	14	14	52	52	9	180	22	15	350	300	5	19
	4	690	805	525	400	380	279	203	121	55	48	110	110	16	14	59	52	10	180	22	15	350	300	5	19
ВА 180 M	2	730	845	525	400	380	279	241	121	48	48	110	110	14	14	52	52	9	180	22	15	350	300	5	19
	4, 6, 8	730	845	525	400	380	279	241	121	55	48	110	110	16	14	59	52	10	180	22	15	350	300	5	19
ВА 200 M	2	765	880	560	450	410	318	267	133	55	55	110	110	16	16	59	59	10	200	28	19	400	350	5	19
	4, 6, 8	795	910	560	450	410	318	267	133	60	55	140	110	18	16	64	59	11	200	28	19	400	350	5	19
ВА 200 L	2	805	920	560	450	410	318	305	133	55	55	110	110	16	16	59	59	10	200	28	19	400	350	5	19
	4, 6, 8	835	950	560	450	410	318	305	133	60	55	140	110	18	16	64	59	11	200	28	19	400	350	5	19
ВА 225 M	2	840	955	610	550	445	356	311	149	55	55	110	110	16	16	59	59	10	225	30	19	500	450	5	19
	4, 6, 8	870	1015	610	550	445	356	311	149	65	60	140	140	18	18	69	64	11	225	30	19	500	450	5	19
ВА 250 S	2	990	1135	710	550	552	406	311	168	65	65	140	140	18	18	69	69	11	250	30	24	500	450	5	19
	4, 6, 8	990	1135	710	550	552	406	311	168	75	70	140	140	20	20	79,5	74,5	12	250	30	24	500	450	5	19
ВА 250 M	2	990	1135	710	550	552	406	349	168	65	65	140	140	18	18	69	69	11	250	30	24	500	450	5	19
	4, 6, 8	990	1135	710	550	552	406	349	168	75	70	140	140	20	20	79,5	74,5	12	250	30	24	500	450	5	19
АВ 250 S	2	1000	---	502,5	660	505	406	311	168	65	---	140	---	18	---	69	---	11	250	---	24	600	550	6	24
	4, 6, 8	1040	---	502,5	660	505	406	311	168	75	---	140	---	20	---	79,5	---	12	250	---	24	600	550	6	24
АВ 250 M	2	1000	---	502,5	660	505	406	349	168	65	---	140	---	18	---	69	---	11	250	---	24	600	550	6	24
	4, 6, 8	1040	---	502,5	660	505	406	349	168	75	---	140	---	20	---	79,5	---	12	250	---	24	600	550	6	24

Таблица 1 (продолжение)

Габаритные, установочные и присоединительные размеры взрывозащищенных электродвигателей АИМ, ВА, АВ, ВАО

Габарит ЭД	Число полюсов	Габаритные размеры					Установочные и присоединительные размеры, мм																			
		I30	I33	h31	d24	d30	b10	l10	I31	d1	d2	l1	l2	b1	b2	h5	h6	h1	h	h10	d10	d20	d25	l20	d22	
		L	LC	HD	P	AC	A	B	C	D	DA	E	EA	F	FA	GA	GC	GD	H	HA	K	M	N	T	S	
BA 280 S	2	1140	1285	780	660	625	457	368	190	70	65	140	140	20	18	74.5	69	12	280	30	24	600	550	6	24	
	4, 6, 8	1170	1315	780	660	625	457	368	190	80	65	170	140	22	18	85	69	14	280	30	24	600	550	6	24	
BA 280 M	2	1140	1285	780	660	625	457	419	190	70	65	140	140	20	18	74.5	69	12	280	30	24	600	550	6	24	
	4, 6, 8	1170	1315	780	660	625	457	419	190	80	65	170	140	22	18	85	69	14	280	30	24	600	550	6	24	
AB 280 S	2	1040	---	790	660	585	457	368	190	70	---	140	---	20	---	74.5	---	12	280	---	24	600	550	6	24	
	4, 6, 8	1070	---	790	660	585	457	368	190	80	---	170	---	22	---	85	---	14	280	---	24	600	550	6	24	
AB 280 M	2	1100	---	790	660	585	457	419	190	70	---	140	---	20	---	74.5	---	12	280	---	24	600	550	6	24	
	4, 6, 8	1130	---	790	660	585	457	419	190	80	---	170	---	22	---	85	---	14	280	---	24	600	550	6	24	
AB 280 L	2	1280	---	790	660	585	457	457	190	75	---	140	---	20	---	80	---	12	280	---	24	600	550	6	24	
	4, 6, 8	1310	---	790	660	585	457	457	190	90	---	170	---	25	---	95	---	14	280	---	24	600	550	6	24	
BAO2 280 S	2	1230	---	640	660	700	457	368	190	75	---	140	---	20	---	79,5	---	12	280	---	24	600	550	6	24	
	4	1230	---	640	660	700	457	368	190	80	---	170	---	22	---	85	---	14	280	---	24	600	550	6	24	
BAO2 280 M	2	1230	---	640	660	700	457	419	190	75	---	140	---	20	---	79,5	---	12	280	---	24	600	550	6	24	
	4, 6, 8	1230	---	640	660	700	457	419	190	80	---	170	---	22	---	85	---	14	280	---	24	600	550	6	24	
BAO2 280 L	2	1230	---	640	660	700	457	457	190	75	---	140	---	20	---	79,5	---	12	280	---	24	600	550	6	24	
	4, 6, 8	1230	---	640	660	700	457	457	190	80	---	170	---	22	---	85	---	14	280	---	24	600	550	6	24	
BAO2 315 M	2	1275	---	715	800	780	508	457	216	75	---	140	---	20	---	79,5	---	12	315	---	28	740	680	6	24	
	4, 6, 8	1305	---	715	800	780	508	457	216	90	---	170	---	25	---	95	---	14	315	---	28	740	680	6	24	
BAO2 315 L	2	1345	---	715	800	780	508	508	216	75	---	140	---	20	---	79,5	---	12	315	---	28	740	680	6	24	
	4, 6, 8	1375	---	715	800	780	508	508	216	90	---	170	---	25	---	95	---	14	315	---	28	740	680	6	24	

Примечание: Габаритные размеры I30, I33, h31, d30 и установочно-присоединительные размеры l11, l21, b11, h10 у разных производителей могут различаться. Более точно вышеуказанные размеры у каждого производителя можно найти в соответствующем каталоге продукции.