

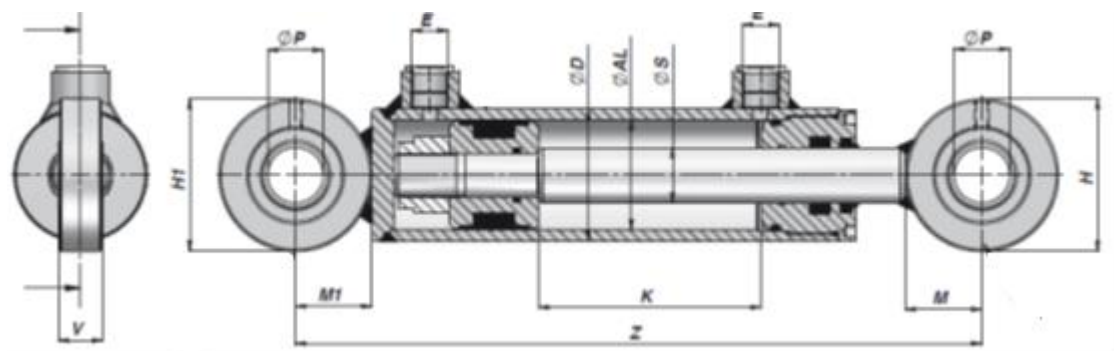
Компания: _____

Контактное лицо: _____

Телефон.: _____

Опросный лист для заказа гидроцилиндров

Давление		Диаметр поршня AL, мм	Диаметр штока S, мм	Ход поршня K, мм	Расстояние между опорами Z, мм	Тип опоры гильзы	Тип опоры штока
Рабочее, бар							
Максимальное, бар							



Места подвода рабочей жидкости

Резьба, E	
-----------	--

Размеры креплений

H	H1	P	M	M1

Стандартные варианты исполнения опор гильзы и штока

a	b	c	d	f
g	h	i	j	0
				без опор

Модель машины		
Применяемый гидроцилиндр		
Темп. окружающей среды, T, град		
Воздействие агрессивных сред		
Дополнительные устройства	Торможение	
	Гидрозамок	
Другие требования		