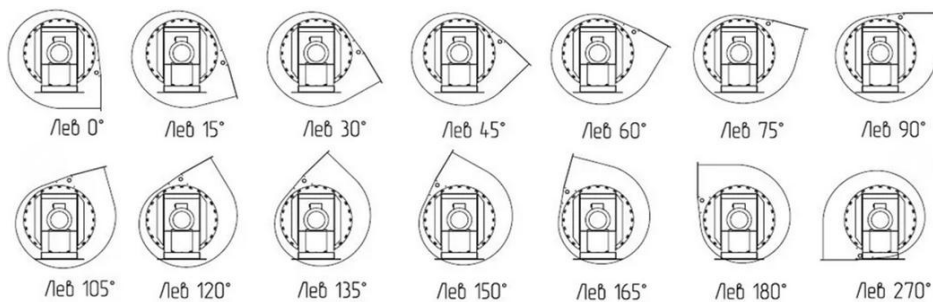


<b>Наименование (ВД, ВДН, Д, ДН, ВМ):</b>	
• Номер вентилятора (дымососа) 2,5; 2,7; 2,8; 3,5; 6,3; 8; 9; 10; 11,2; 12,5; 13; 15; 17	
• конструктивное исполнение (без ходовой части, с ходовой частью)	
• угол разворота корпуса и направление вращения (смотреть со стороны привода)	
• назначение дымососа (вентилятора)	
• перемещаемая среда (указать)	
• производительность, м3/ч	
• температура рабочей среды, °С	
• полное давление, Па	
• наличие осевого направляющего аппарата (ОНА), да/нет	
<b>Тип электродвигателя (марка):</b>	
• мощность, кВт	
• напряжение, В	
• скорость вращения, об/мин	
• частота сети, Гц	
• степень защиты, IP	
• метод пуска	
• необходимость поставки пускового оборудования	
<b>Дополнительные требования:</b>	



ПОТРЕБИТЕЛЬ \_\_\_\_\_

КОНТАКТНОЕ ЛИЦО / ДОЛЖНОСТЬ \_\_\_\_\_

ТЕЛЕФОН / E-MAIL \_\_\_\_\_