

**ОПРОСНЫЙ ЛИСТ НА АСИНХРОННЫЙ ЭЛЕКТРОДВИГАТЕЛЬ  
С КОРОТКОЗАМКНУТЫМ РОТОРОМ**

№ \_\_\_\_\_ от \_\_\_\_\_

№	Вопросы	Ответы
1	Количество эл/дв., шт	
2	Высота оси вращения вала эл/дв., мм	
3	Мощность эл/дв., кВт	
4	Напряжение питания эл/дв., В	
5	Частота питающей сети эл/дв., Гц	
6	Степень защиты эл/дв., IP	
7	Маркировка взрывозащиты эл/дв., Ex	
8	Исполнение по способу монтажа эл/дв., IM	
9	Вид климатического исполнения, У1, У2, У3	
10	Укажите название приводного механизма	
11	Укажите способ пуска: - напрямую от сети - через устройство плавного пуска (марка) - через частотный преобразователь (марка)	

---



---

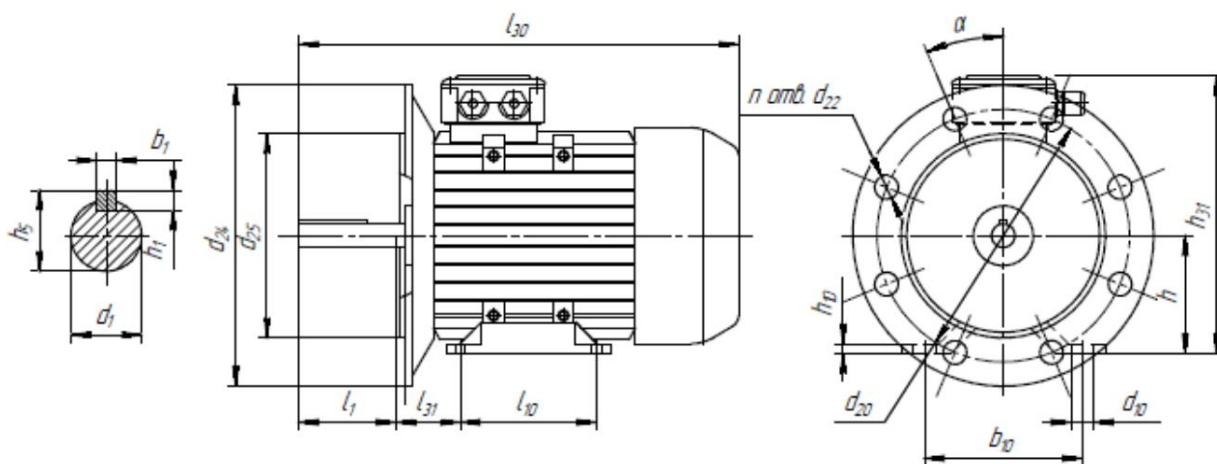


---



---

**В СЛУЧАЕ ПОДБОРА ЭЛЕКТРОДВИГАТЕЛЯ ВЗАМЕН ИМПОРТНОГО ЗАПОЛНИТЬ ТАБЛИЦУ**



<i>h</i>	<i>h1</i>	<i>b1</i>	<i>h31</i>	<i>l30</i>	<i>l1</i>	<i>l31</i>	<i>l10</i>	<i>b10</i>	<i>d1</i>	<i>d20</i>	<i>d24</i>	<i>d25</i>	<i>n</i>	<i>d22</i>

ПОТРЕБИТЕЛЬ \_\_\_\_\_

КОНТАКТНОЕ ЛИЦО / ДОЛЖНОСТЬ \_\_\_\_\_

ТЕЛЕФОН / E-MAIL \_\_\_\_\_