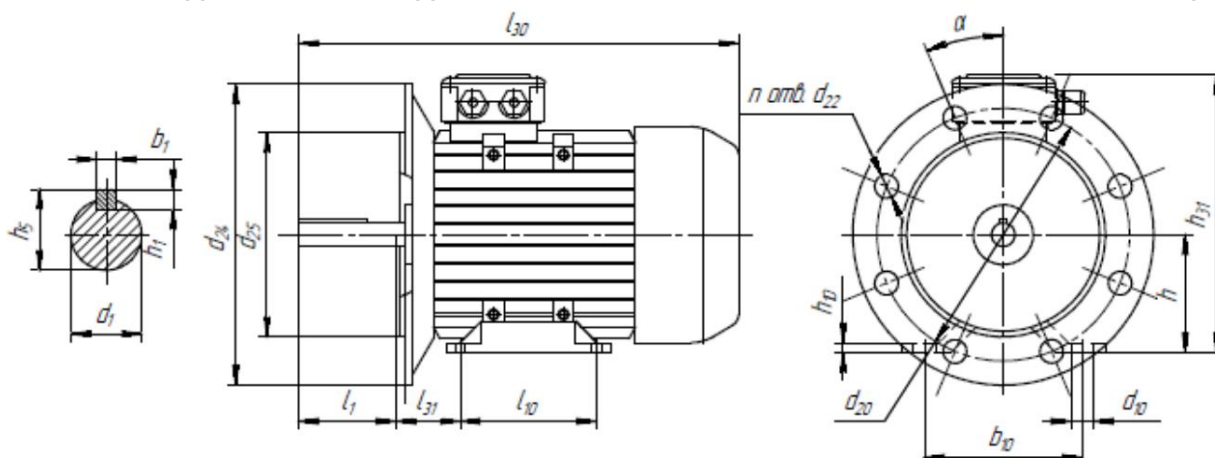


**ОПРОСНЫЙ ЛИСТ НА АСИНХРОННЫЙ ЭЛЕКТРОДВИГАТЕЛЬ
ДЛЯ РАБОТЫ В СОСТАВЕ ЧАСТОТНО-РЕГУЛИРУЕМОГО ПРИВОДА**

№ _____ от _____

№	Вопросы	Ответы
1	Тип приводного механизма (насос, вентилятор, конвейер, дробилка, компрессор или прочее)	
2	Укажите марку ранее установленного эл/дв.	
3	Частота вращения эл/дв., об/мин.	
4	Напряжение питания эл/дв., 220, 220/380, 380, 380/660, 660/1140 В	
5	Частота питающей сети эл/дв., Гц	
6	Мощность приводного механизма при номинальных об/мин. эл/дв., кВт	
7	Режим работы электропривода (S1, S2, S3, S4) для режимов S2, S3, S4 нужно указать ПВ (%)	
8	Диапазон регулирования об/мин. эл/дв. или Гц	
9	Исполнение по способу монтажа эл/дв., IM	
10	Наличие внешних механических факторов (вибрации, ударные нагрузки и прочее)	
11	Степень защиты эл/дв., IP	
12	Маркировка взрывозащиты эл/дв., Ex	
13	Вид климатического исполнения, У1, У2, У3	
14	Наличие датчика темпер. обмотки (опция, да/нет)	
15	Наличие датчиков темпер. подшипников (опция, да/нет)	
16	Наличие узла независимой вентиляции (опция, да/нет)	
17	Наличие токоизолированного подшипника (опция, да/нет)	
18	Наличие электромагнитного (ЭМ) тормоза (опция, да/нет)	
19	- Назначение ЭМ тормоза	
20	- Напряжение питания (переменное 220, 380В 50Гц, постоянное 24В или укажите иное)	
21	- Возможность регулировки тормозного момента (да/нет)	
22	- Наличие ручки ручного растормаживания	

В СЛУЧАЕ ПОДБОРА ЭЛЕКТРОДВИГАТЕЛЯ ВЗАМЕН ИМПОРТНОГО ЗАПОЛНИТЬ ТАБЛИЦУ



h	h1	b1	h31	l30	l1	l31	l10	b10	d1	d20	d24	d25	n	d22

ПОТРЕБИТЕЛЬ _____

КОНТАКТНОЕ ЛИЦО / ДОЛЖНОСТЬ _____

ТЕЛЕФОН / E-MAIL _____